



中华人民共和国国家标准

GB/T 20069—2006

道路车辆 牵引座强度试验

Road vehicle—Fifth wheel couplings strength tests

(ISO 8717:2000 Commercial road vehicles—Fifth wheel couplings—
Strength tests, MOD)

2006-01-10 发布

2006-06-01 实施

中华人民共和国国家质量监督检验检疫总局
中国国家标准化管理委员会 发布

目 次

前言	I
1 范围	1
2 规范性引用文件	1
3 要求	1
3.1 静态举升试验要求	1
3.2 动态试验要求	1
3.3 附加要求	1
4 牵引车与半挂车之间纵向力 D 值的确定	1
5 试验方法	1
5.1 通用条件	1
5.2 静态举升试验	2
5.2.1 施加的试验载荷	2
5.2.2 加载方法	2
5.3 动态试验	2
5.3.1 施加的试验载荷	2
5.3.2 载荷循环	2
5.3.3 试验频率	2
附录 A (资料性附录) 本标准章条编号与 ISO 8717:2000 章条编号对照	4
附录 B (资料性附录) 本标准与 ISO 8717:2000 技术性差异及其原因	5
附录 C (规范性附录) 对适用于半挂车轴强制转向的牵引座的附加要求	6
C.1 动态试验	6
C.2 附加静态试验	6

前 言

本标准修改采用 ISO 8717:2000《道路车辆 牵引座强度试验》。

本标准根据 ISO 8717:2000 重新起草。为了方便比较,在资料性附录 A 中列出了本国家标准条款和国际标准条款的对照一览表。

根据我国国情,本标准在采用国际标准时进行了修改。在附录 B 中给出了技术性差异及其原因的一览表以供参考。

为便于使用,本标准还做了下列编辑性修改:

- “本国际标准”一词改为“本标准”;
- 用小数点“.”代替作为小数点的逗号“,”;
- 删除国际标准的前言。

本标准的附录 C 为规范性附录,附录 A 和附录 B 为资料性附录。

本标准“3.2 动态试验”、“3.3 附加要求”规定的技术要求,自本标准实施之日起 12 个月后执行。本标准由中华人民共和国交通部提出。

本标准由全国汽车标准化技术委员会挂车分技术委员会(SAC/TC 114/SC 13)归口。

本标准起草单位:江苏省交通科学研究院、镇江宝华半挂车配件有限公司、交通部公路科学研究所、江苏省公路学会、扬州盛达特种车有限公司、常熟华东汽车有限公司、南京航天晨光股份有限公司、中集车辆(集团)有限公司。

本标准主要起草人:金明新、王新成、李永福、朱刚、张学利、王长勇、华广美、马知才、马凯、孙军、袁正前、王传妹、吴启宏。

道路车辆 牵引座强度试验

1 范围

本标准规定了 50 号牵引座和 90 号牵引座的强度要求与试验方法。

本标准适用于 50 号牵引座和 90 号牵引座。

2 规范性引用文件

下列文件中的条款通过本标准的引用而成为本标准的条款。凡是注日期的引用文件,其随后所有的修改单(不包括勘误的内容)或修订版均不适用于本标准,然而,鼓励根据本标准达成协议的各方研究是否可使用这些文件的最新版本。凡是不注日期的引用文件,其最新版本适用于本标准。

GB/T 13880 半挂牵引车牵引座的安装(GB/T 13880—1992, idt ISO 3842:1984)

GB/T 3730.2 道路车辆 质量 词汇和代码(GB/T 3730.2—1996, idt ISO 1176:1990)

3 要求

3.1 静态举升试验要求

3.1.1 施加 5.2.1.1 规定的举升力 F_{A1} 时,联结板的弯曲变形不应超过其宽度的 0.2%。

3.1.2 在牵引座和相同型号牵引销联结的情况下,施加 5.2.1.2 规定的举升力 F_{A2} 或 5.2.1.3 规定的举升力 F_{A3} 时,牵引销不应从牵引座脱离。

3.2 动态试验要求

完成 5.3 规定的动态试验后,牵引座不应产生永久变形、断裂或开裂。

3.3 附加要求

对适用于半挂车轴强制转向的牵引座应满足附录 C 规定的附加试验项目和强度要求。

4 牵引车与半挂车之间纵向力 D 值的确定

D 值表示牵引车与半挂车之间产生的纵向力的计算值,单位为千牛(kN),由下列公式计算:

$$D = g \times \frac{0.6 \times T \times R}{T + R - U}$$

式中:

T ——用于牵引半挂车的牵引车的最大设计总质量,单位为吨(t);

R ——由牵引座牵引的半挂车的最大设计总质量,单位为吨(t);

U ——半挂车装载到其最大设计总质量时,垂直施加在牵引座上的质量,单位为吨(t);

g ——重力加速度,为 9.81 m/s^2 。

不同质量术语的含义见 GB/T 3730.2 中相应的定义。

5 试验方法

5.1 通用条件

5.1.1 静态举升试验应在安装有牵引座总成的试验台架上进行。

5.1.2 动态试验应在试验台上进行,动态试验载荷为模拟行驶工况下的实际载荷,应施加垂直试验载荷 $F_{v,t}$ 和水平试验载荷 $F_{h,t}$ 。

5.1.3 牵引座在试验台上的固定方式应符合 GB/T 13880 的规定,并与其固定在牵引车上的方式相同。

5.2 静态举升试验

5.2.1 施加的试验载荷

5.2.1.1 对牵引座施加举升力 F_{A1} , $F_{A1} = g \times U$ 。

5.2.1.2 对 50 号牵引座和相同型号牵引销联结的情况下,施加举升力 F_{A2} , $F_{A2} = 2.5 \times g \times U$ 。

5.2.1.3 对 90 号牵引座和相同型号牵引销联结的情况下,施加举升力 F_{A3} , $F_{A3} = 1.6 \times g \times U$ (不小于 500 kN)。

5.2.2 加载方法

对安装在牵引座上的作用臂的一端施加向上的举升力,作用点距离牵引销中心 1 000 mm~1 500 mm (见图 1),作用臂的位置应与牵引销进入牵引座的方向呈 90°。

单位为毫米

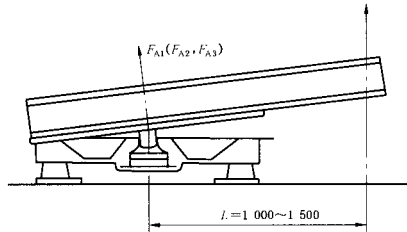


图 1 牵引座的静态举升试验

5.3 动态试验

5.3.1 施加的试验载荷

5.3.1.1 $F_{v,t}$ 和 $F_{h,t}$ 应同时施加。

5.3.1.2 $F_{v,t}$ 的方向见图 2, $F_{v,t}$ 可施加在模拟半挂车滑板的刚性板上,为保证板与板之间摩擦系数的稳定,应采取适当措施(例如使用尼龙垫片)确保摩擦系数 μ 不超过 0.15。

$F_{v,t}$ 为 $0.4 \times g \times U \sim 1.2 \times g \times U$ 。

5.3.1.3 $F_{h,t}$ 用牵引销牵引施加,施力方向见图 2。

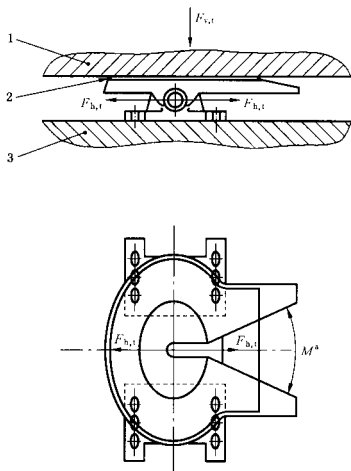
$F_{h,t}$ 为 $+0.6 \times D \sim -0.6 \times D$ 。

5.3.2 载荷循环

动态试验应按正弦曲线进行,每个 $F_{v,t}$ 和 $F_{h,t}$ 载荷的循环次数应为 2×10^6 。

5.3.3 试验频率

试验频率应不超过 35 Hz,且不应与系统固有频率重叠; $F_{v,t}$ 和 $F_{h,t}$ 的试验频率误差为 1%~3%。



- 1—刚性板；
2—尼龙垫片；
3—试验台。

^a 力矩 M 只在附录 C 规定的附加试验中施加。

图 2 牵引座的动态试验

附 录 A
(资料性附录)

本标准章条编号与 ISO 8717:2000 章条编号对照

表 A.1 给出了本标准章条编号与 ISO 8717:2000 章条编号对照一览表。

表 A.1 本标准章条编号与 ISO 8717:2000 章条编号对照

本标准章条编号	对应的国际标准章条编号
3.1.1	5.2 第一段后半句
3.1.2	5.2 第二、第三段
3.2	5.3.5
3.3	3.1
4	4
5.1.1	5.2 第一段前半句
5.1.2	5.3.1
5.1.3	3.2
5.2.2	5.2 第四段和第五段的前半句
5.3.1.1	5.3.2.1
5.3.1.2	5.3.2.2
5.3.1.3	5.3.2.3
5.3.2	5.3.3
5.3.3	5.3.4
附录 A	—
附录 B	—
附录 C	附录 A

附 录 B
(资料性附录)

本标准与 ISO 8717:2000 技术性差异及其原因

表 B.1 给出了本标准与 ISO 8717:2000 技术性差异及其原因的一览表。

表 B.1 本标准与 ISO 8717:2000 技术性差异及其原因

本标准的章条号	技术性差异	原 因
1	增加了“本标准适用于 50 号牵引座和 90 号牵引座”。	符合 GB/T 1.1 的要求。

附 录 C
(规范性附录)

对适用于半挂车轴强制转向的牵引座的附加要求

C.1 动态试验

对适用于半挂车轴强制转向的牵引座,5.3.1.3规定的载荷 F_{h1} 应为 $+0.675D\sim-0.675D$ 。

C.2 附加静态试验

准备安装转向楔或相似机构改变半挂车轨迹的牵引座,应增做下列附加静态试验:

- a) 牵引座保持其正常工作位置,使用其尺寸能完全覆盖牵引座的刚性板向下施加垂直载荷 F_{v1} ,
 $=g\times U$,施压合力应通过牵引座水平铰接中心。
- b) 在牵引销导入方向的每一侧,围绕牵引销中心分别施加不同方向的力矩 M (见图2),其大小为
 $0.75D$ (单位: $\text{kN}\cdot\text{m}$),力臂的作用长度为 $500\text{ mm}\pm 100\text{ mm}$ 。
- c) 试验后,牵引座所有名义尺寸允许有0.5%的永久性塑性变形,但不应有任何开裂现象。